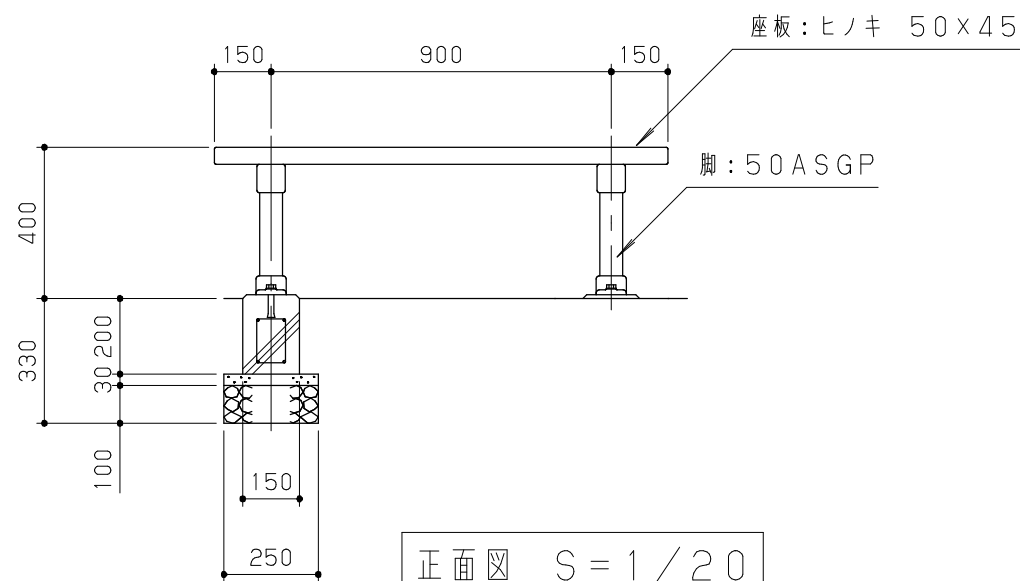
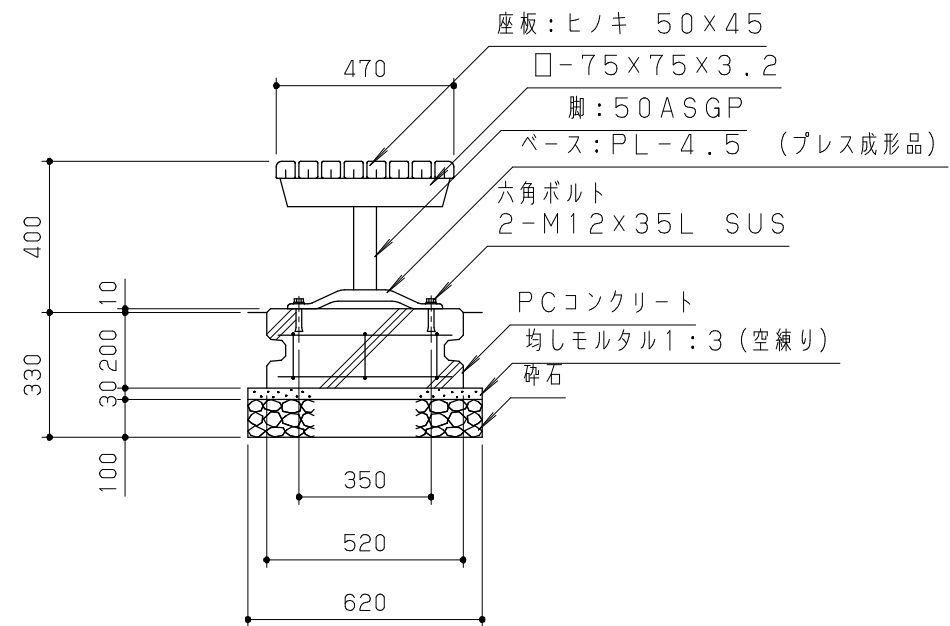


平面図 S = 1/20



正面図 S = 1/20



側面図 S = 1/20

木材は、低毒性木材防腐剤加圧注入処理とする。
 木材は、ヒノキ間伐材（一等材料）とし、カンナ・ペーパーがけの上、木材保護着色塗料（メイプル）塗装仕上げとする。
 木材角面は、全てR面取りとする。木材は、心材とし、背割り溝を入れること。
 鋼材は、電気亜鉛メッキ処理の上、ポリエステル樹脂粉体塗装（ダークグレー）仕上げとする。
 本製品は、全国森林組合連合会認定の間伐材マーク取得品とし、ラベル表示する。
 本製品は、（社）日本公園施設業協会賠償責任保険加入製品とする。
 本製品は、ISO9001認証取得企業製品とする。
 本製品は、（株）中村製作所製品同等品以上とする。

改訂事項			検図	設計	製図	単位	尺度	名称	木製ベンチ	分類	A-STD01			
特記事項変更	05.03.18	瀬戸	伊藤		松井	mm	図示	型番	MB-B74-B	図面番号	MBB74BP-301C			
塗装仕様変更	04.06.29	岩満	番号	1/1	備考	PC基礎：T11-F			年月日	01.03.01	JOB	STD	DWG SIZE	A3

